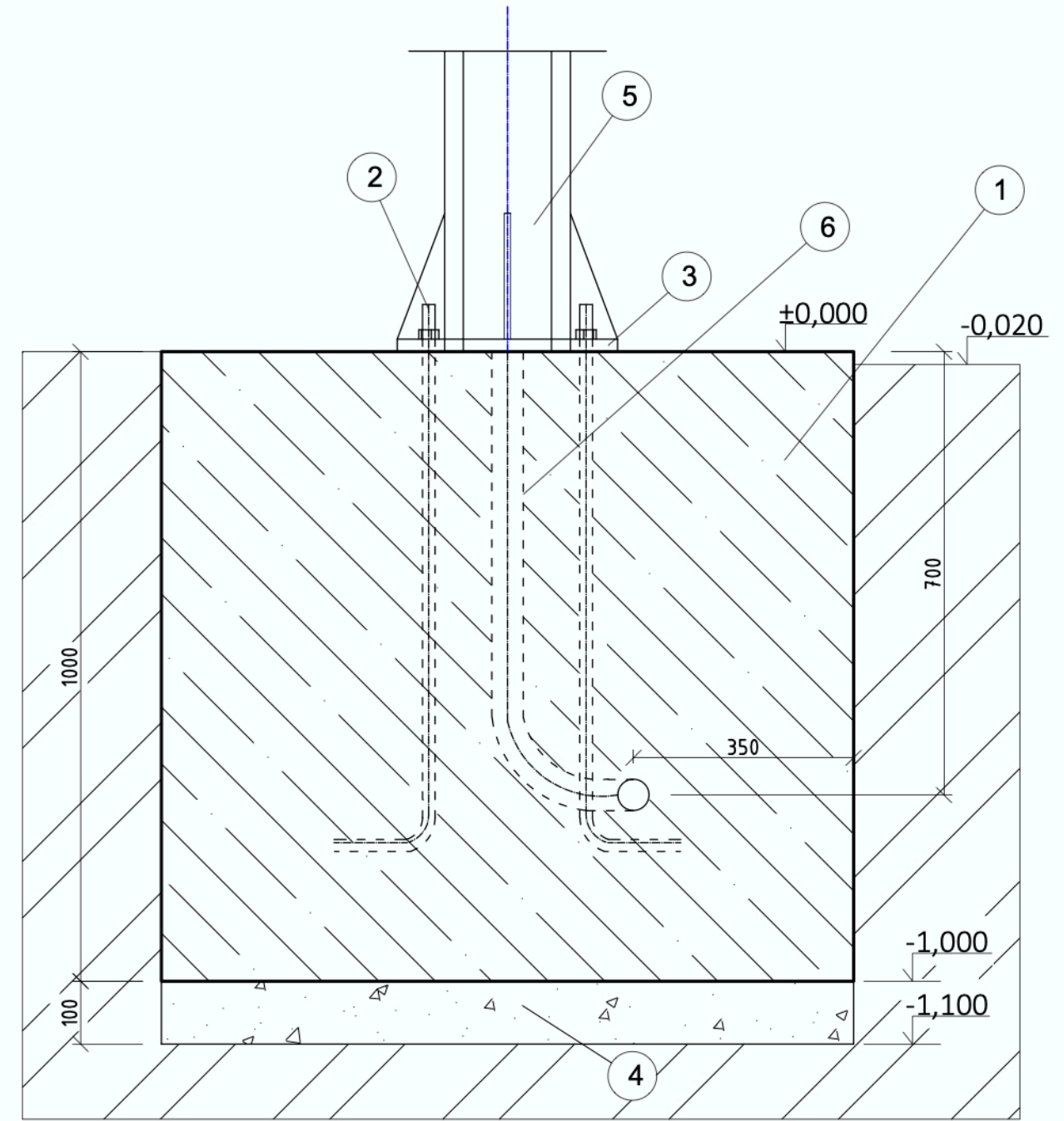
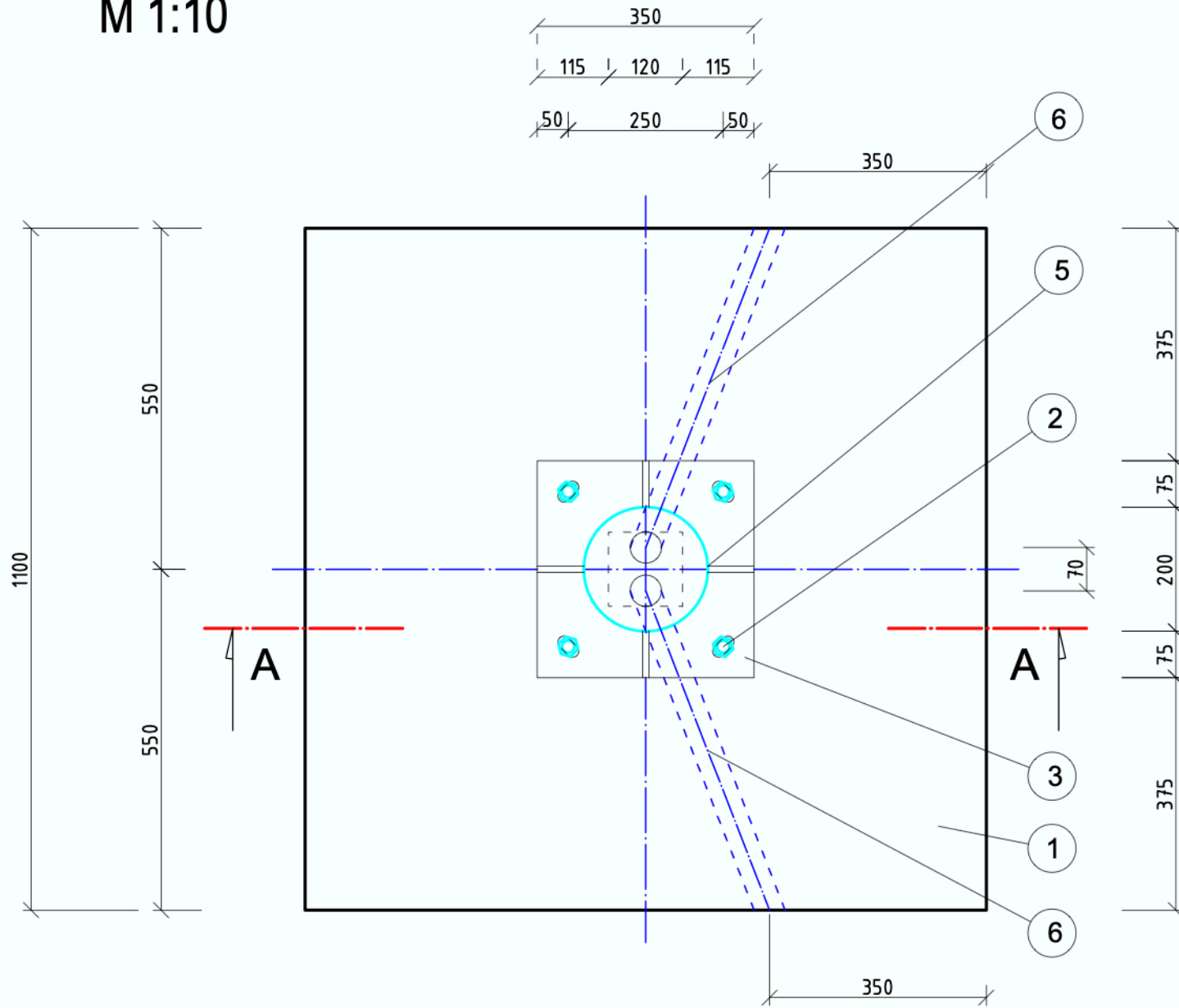


PÔDORYS ZÁKLADOVEJ PÄTKY

M 1:10



PÔDORYS ZÁKLADOVEJ PÄTKY

- ① ZÁKLADOVÁ PÄTKA Z BETÓNU C 16/20, ROZM. 1100 x 1100 x 1000 mm
- ② KOTEVNÝ KÔŠ- KRUHOVÁ TYČ 4x M 20, DL. 1000 mm (OSADIŤ PRI BETONÁŽI PÄTKY)
- SÚČASŤ DODÁVKY STĽPA
- ③ ZÁKLADOVÁ DOSKA STĽPA 350 x 350 mm
- ④ ŠTRKOPIESOK HR. 100 mm
- ⑤ STĽP Ø 200 - VÝŠKA 6 m
- ⑥ CHRÁNIČKA KÁBLOV 2x RÚRKA FXP 40 (OSADIŤ PRI BETONÁŽI PÄTKY)

Zodp. projektant:	Vypracoval:	Z - PROJEKT s.r.o. Moravská 4312, 02001 Púchov	
ING. GABRIELA GABČOVÁ	ING.ZUZANA JURIGOVÁ	Investor:	OBEC IŽKOVCE, HLAVNÁ 56, 076 72 IŽKOVCE
		Formát:	1x A4
		Dátum	03/2020
		Stupeň PD:	PSP
		Zák. číslo:	20200320
Obsah výkresu:	Mierka:	Číslo výkresu:	Sada:
DETAIL PŮZDRA OSVETLENIA	1:10	1.09	